



賽馬會a家

Jockey Club | age at home

樂齡科技教育及租賃服務中心
Geronteck Education and Rental Service Centre

可傾斜淋浴椅



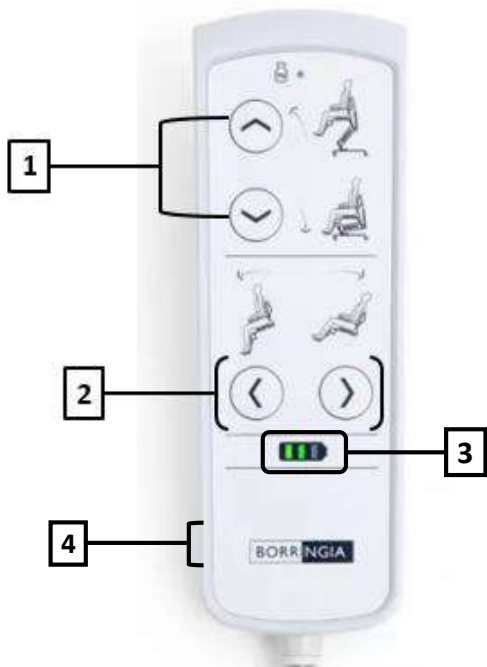
01 器材介紹



- 幫助下肢力量較弱或站立不穩的使用者，使其在淋浴時，可以保持坐姿
- 可調校高低及後傾角度，應付不同情況需要
- 可以加裝頭枕，加強承托及舒適度
- 設有把手及可上鎖車輪，讓照顧者可以安全又輕鬆地將使用者移至浴室進行清潔及淋浴
- 配備可活動式扶手，方便轉移
- 設有U型開口，方便使用者如廁及清潔下身
- 腳踏板可以幫助固定小腿和腳部位置，從而使坐姿更穩定。承托位置亦可作調較，方便不同人士需要

02 使用說明

遙控器操作



反映淋浴椅電量情況，滿電情況下只會顯示2格指示燈

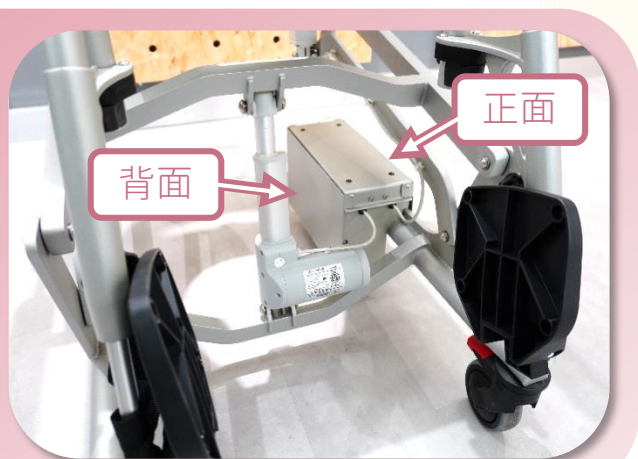


遙控器配置鑰匙，將鑰匙插入即可啟動升降及傾斜功能

淋浴椅結構



控制箱



正面

- ▶ 揭開保護蓋可見淋浴椅內部電線，主要用作充電



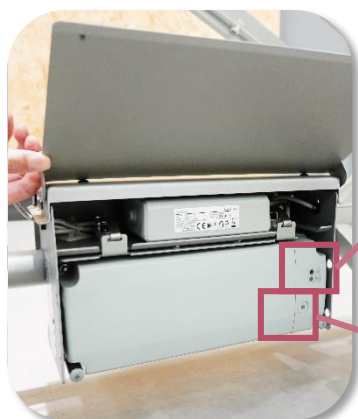
背面

- ▶ 電源鍵：
 - 按一下”On” 鍵，即可啟動淋浴椅
 - 長按”Off” 鍵3秒即可關閉電源



- ▶ 電源顯示燈(反映通電情況)：

- 綠燈 (常亮)：電量大於80%
- 綠燈 (閃爍)：電量於25% - 80%之間
- 橙燈 (閃爍)：電量小於25%
- 橙燈 (常亮)：機件故障，請聯絡中心職員

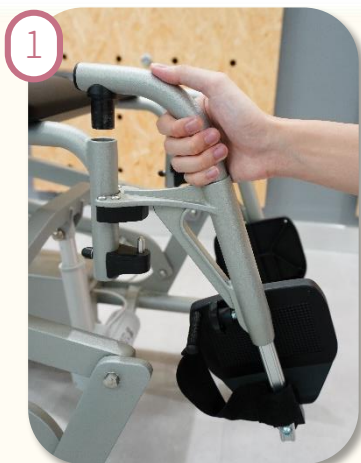


開合扶手



扶手可自由調整幅度，收起時往後推至最盡即可固定

腳踏板安裝



1 先捉穩腳踏上方支架



2 再向上抽起即可將腳踏板與淋浴椅分離

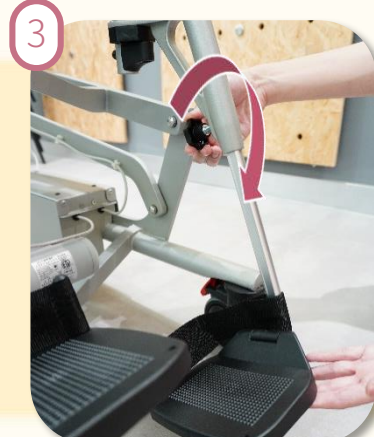
調較腳踏高度



1 先將旋鈕逆時針方向扭鬆，便能調較腳踏高度



2 調較至合適的高度後



3 再將旋鈕順時針方向扭緊，便能固定腳踏高度

02 使用說明

於洗手間作淋浴椅使用



1. 先將所有車輪鎖上，將離床較近的扶手收起



2. 使用者坐在床邊雙腳踏地，手握較遠一方扶手作支撐站起，然後慢慢坐下淋浴便椅



3. 將扶手放前，確保使用者雙臂保持於扶手內，以確安全



4. 將雙腳放置於腳踏板上，並將腳踏板調較至高於車輪之上



5. 解鎖所有車輪，推動沐浴椅到淋浴位置，鎖好車輪即可使用

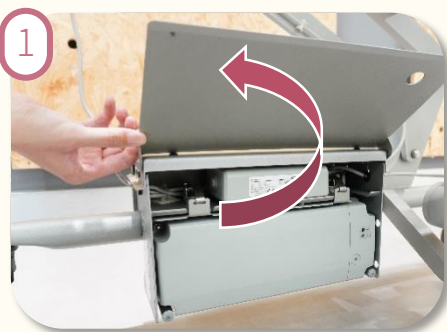


如需如廁，只需推動沐浴椅對準座廁套上，鎖好車輪即可使用

※注意※

由於沐浴椅下方設有控制箱，套於座廁時需要留意控制箱會否與座廁碰撞！

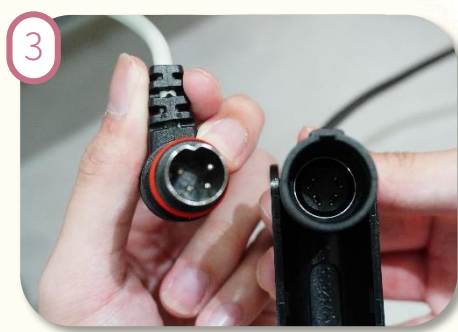
充電說明



揭開保護蓋



將黑色充電駁口從控制箱拔下



再向上抽起即可將腳踏板與淋浴椅分離



確保充電駁口與專用充電器穩妥連接及鎖好



完全充電後，將黑色充電駁口重新插入至控制箱即可

03 注意事項



1. 請勿用力拉扯或壓住電源線及遙控器連接線，避免造成損壞。



2. 操作時，避免利用指甲或尖銳的物品按壓及同時按下多個操作鍵，以免破損。



3. 不需使用遙控器時，應懸掛在淋浴椅背部上方支架，有需要可先將其拔掉或關閉，避免誤按及導致損壞。

4. 充電完成後，請立即斷開電源

5. 以下情況，建議為淋浴椅充電24小時或以上

- ✓ 首次使用淋浴椅
- ✓ 一段長時間未有使用淋浴椅

6. 請勿於空氣相對濕度較高(如浴室、洗手間)或高電壓環境下為淋浴椅充電

7. 使用淋浴椅時，請確保控制箱兩邊已經蓋好，避免入水

8. 應確保淋浴椅週邊及底部沒有擺放物品和電線，以免影響運作或造成電線損毀，釀成意外

9. 使用淋浴椅時切勿將重心向前傾及站於腳踏板上，以避免翻倒危險

10. 照顧者在調較淋浴椅高低及後傾角度時，請保持安全距離，以免受傷

11. 調較淋浴椅高低及後傾角度時，請確保使用者雙腳放置於腳踏板上

12. 使用淋浴椅時，切勿為其充電

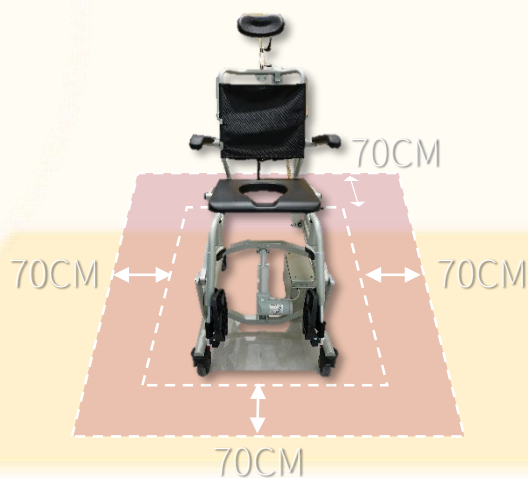
13. 電量由0%充電至80%需要約2小時

14. 為保養電池，建議只需要充電至80%

15. 放下兩邊扶手時，小心夾手

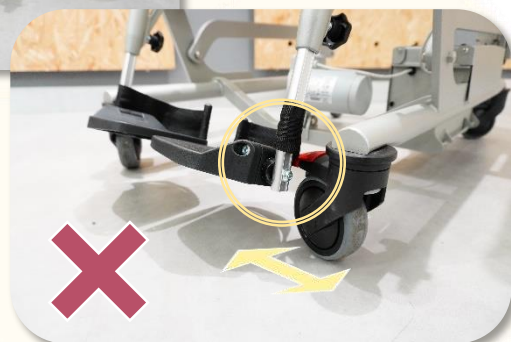
16. 建議留有足夠空間操作，
四面均有約27.5寸(70厘米)

17. 淋浴椅最大負重150公斤



18. 調較淋浴椅前傾及下降前，請先將前轆垂直放好，

否則有機會與腳踏部分引起碰，發生意外



04 清潔及保養

淋浴椅軟墊部分(如座墊) 請使用以下方式清潔：

- 一般清潔，可使用軟布或海綿輔以溫和或中性清潔劑進行清潔
- 如有污漬可使用軟濕刷毛進行清潔，再用軟布刷乾
- 請勿使用蠟、噴霧、皮革清潔劑或其他含有溶劑等清潔劑

金屬部分請使用以下方式清潔：

- 使用軟濕海綿進行清潔，再用軟布擦乾

****實際使用方法需要按照個別使用者的活動能力，使用者請勿自行改動可傾斜淋浴椅，如有疑問，請向中心職員查詢****

賽馬會a家樂齡科技教育及租賃服務中心

☎ 3153 5252

☎ 3153 5250

✉ ersc@ageathome.hk

📍 新界沙田小瀝源牛皮沙街2號愉翠商場閣樓2號舖

觀看說明影片

